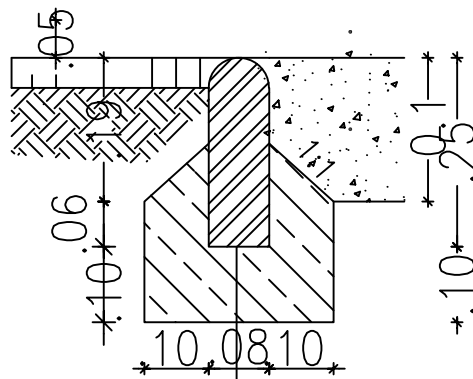


BETONSKI ROBNIK 15/25cm
TEMELJ ROBNIKA C16/20



BETONSKI ROBNIK 5/25cm
TEMELJ ROBNIKA C16/20

OP/OPDN: Momir Bogdan, univ.dipl.inž.kult.teh.		IZS G-2527	vrsta risbe: DETAJL CESTNEGA ROBNIKA						
št. načrta: SPK-2/1	datum: junij 2020	merilo: 1:10	št. projekta: 19125-00	vrsta projekta: PZI	vrsta načrta: 2	št. risbe: 151	št. lista: 01	sprem.: 0	
št. odseka: 1222	arhivska št.: 0029.00	faza/objekt: 004.2101	šifra risbe: G.151.1	prostor za črtno kodo:					